

Vérandas Luciole®

un véritable
espace à vivre



L'aluminium de votre habitat





INSTALLUX ALUMINIUM

Depuis près de 50 ans, Installux Aluminium développe une offre complète de profilés et d'accessoires aluminium destinés à la fabrication de fenêtres, portes, façades, vérandas, garde-corps, portails, clôtures, etc.

Apporter des réponses en matière de consommation énergétique, imaginer des extensions qualitatives, créer des environnements de vie harmonieux... accompagner ces évolutions c'est offrir les solutions les plus performantes et les plus adaptées aux styles de vie d'aujourd'hui. Plus de confort et plus de caractère : les gammes pour l'habitat d'Installux Aluminium permettent à chacun d'inventer sa manière d'habiter.

Parce que chaque chantier est unique, nous avons conçu nos produits pour qu'ils s'ajustent à toutes les configurations : habitat individuel ou collectif, neuf ou rénovation, projets architecturaux, etc. Chaque projet peut ainsi être envisagé, avec la même garantie de performance et d'esthétique.

Couleurs, accessoires, finitions, teintes, formes,... Nous vous offrons le meilleur de l'aluminium, vos projets n'ont plus qu'une seule limite : votre imagination.



QUALITÉ

Notre maîtrise de l'aluminium s'appuie sur des process qualité rigoureux. Ainsi, toutes nos données et informations techniques font l'objet de tests certifiés, par nos équipes et par des bureaux indépendants. Chaque année, nous procédons à de nombreux tests, pour garantir et certifier la qualité de nos produits.

De plus, les finitions laquées des profils Installux Aluminium sont conformes aux critères des normes les plus exigeantes de la profession que sont les labels Qualicoat (thermolaquage aluminium de qualité supérieure), Qualmarine (protection maximale pour les ouvrages soumis à des atmosphères agressives : bord de mer, pollution industrielle, etc.) et Qualideco (produits réalisés en ton bois) vous garantissant ainsi une tenue des couleurs optimale au fil du temps !



L'ALUMINIUM

L'aluminium est le métal le plus abondant de la croûte terrestre et ses atouts pour le respect de l'environnement sont nombreux :

Trois fois plus léger que l'acier tout en procurant la même résistance, il est idéal pour des constructions métalliques légères. Pour les mêmes raisons, son transport est aussi plus écologique.

Il est recyclable à l'infini : aujourd'hui, environ trois quarts de l'ensemble de l'aluminium produit est encore en utilisation. De plus son recyclage est économe en énergie.

Ses caractéristiques naturelles (il est très malléable) font que sa mise en forme réclame également moins d'énergie que celle d'autres matériaux.

Ses avantages vous bénéficient aussi : l'aluminium permet de réaliser des cadres plus fins offrant plus de lumière naturelle. Très résistant à la corrosion, il limite l'usage de produits d'entretien.

L'artisan fabricant, l'assurance d'un projet unique !

Installlux Aluminium distribue ses solutions en aluminium exclusivement à des artisans fabricants maîtrisant parfaitement le travail de l'aluminium et dont le savoir faire est reconnu. Qualité des produits et qualité de la réalisation s'associent alors pour vous garantir un projet irréprochable.

Faire appel à un artisan fabricant c'est pour vous l'assurance d'un projet unique, entièrement personnalisé, de la conception à la pose.

Notre artisan fabricant ne se contente pas d'assembler des profils. Il crée avec vous la véranda répondant en tous points à vos exigences, aux particularités de votre maison, la fabrique spécialement pour vous dans son atelier et bien-sûr la pose dans les règles de l'art.



Une véranda entièrement **sur mesure**



Une véranda **unique**

Un **accompagnement** tout au long du projet



Une fabrication dans un **atelier local**



La considération des **particularités** régionales ou locales et **météorologiques**



Le respect des **spécificités architecturales** de votre maison



La prise en compte de vos **besoins** de confort et de vos **gouts esthétiques**

La qualité des produits
Installlux Aluminium
+ Le **savoir faire**
d'artisan fabricant



Votre véranda devient ré en toute sérénité

Tout au long de votre projet votre **artisan fabricant Installux Aluminium** se tient à vos côtés...



1 Ecoute et conseil

Votre artisan fabricant vous écoute, parlez lui de votre projet ! Exprimez votre rêve d'espace supplémentaire, de lieu de vie en famille, de coin cocooning, d'ouverture vers l'extérieur... pour donner naissance à votre véranda. Il vous conseille pour vous guider dans votre choix et vous montre les produits dans son showroom pour que vous puissiez en appréhender les qualités.



2 Conception

Votre artisan fabricant conçoit une véranda unique. Il prend en compte tous les paramètres nécessaires à la création d'un projet adapté : météo locale, particularités régionales, architecture et exposition de votre maison, contraintes de pose. Il y associe vos exigences esthétiques et de confort pour une véranda entièrement personnalisée dans les moindres détails.

3 Modélisation

Grâce à l'utilisation d'un logiciel spécifique, votre artisan fabricant modélise votre véranda en 3D et l'intègre sur une photo de votre maison. Votre projet prend vie et vous pouvez ainsi vous projeter plus facilement.

4 Chiffrage

Votre artisan fabricant s'engage à vous donner un devis précis sans engagement, adapté au plus près à votre besoin.

alité,

5 Formalités

Si votre projet le demande, votre artisan fabricant peut vous aider à réaliser toutes les formalités nécessaires avant le démarrage des travaux. Elles varient en fonction de la taille de votre future véranda et de votre municipalité, n'hésitez pas à lui demander conseil.

6 Fabrication

Votre artisan fabrique votre véranda dans son atelier, localement vous assurant ainsi un produit parfaitement et intégralement maîtrisé. Tout au long de sa fabrication les différents composants de votre véranda sont contrôlés pour vous garantir une qualité irréprochable.

7 Suivi de chantier

Grâce à sa proximité, votre artisan fabricant est présent et à l'écoute de vos attentes tout au long du chantier de votre véranda. Pour vous éviter du trac supplémentaire, il peut également se charger du chantier dans sa globalité en gérant les autres corps de métier : maçonnerie, électricité, chauffage, etc.

8 Pose

Votre artisan fabricant pose votre véranda dans les règles de l'art, dans le respect de votre confort et de votre habitation. Il organise le chantier pour vous occasionner le moins possible de gêne et respecte les délais, ceci afin que vous puissiez profiter de votre nouvel espace à vivre au plus vite.

... pour que la véranda que vous avez imaginée devienne **réalité**.



L'aluminium de votre habitat





La véranda en évolution



La véranda Luciole® Traditionnelle p. 8

Traditionnellement la véranda est un lieu d'agrément couvert et lumineux, un jardin d'hiver, adjoint à la maison mais isolé des autres pièces. Initialement réalisée en toiture épine, elle rappelle les verrières en acier d'autrefois. Apparaît ensuite la toiture tubulaire apportant d'avantage d'isolation et un aspect plus cosu, permettant également de plus grands ouvrages. Victorienne ou plus moderne, la véranda traditionnelle s'intègre à toutes les maisons.



La véranda Luciole® Hautes Performances p. 16

Anticipant les enjeux de basse consommation et d'économie d'énergie, Installux Aluminium innove en créant une véranda Hautes Performances. Véritable avancée technique, elle est conçue pour une isolation optimale et s'adapte harmonieusement à l'environnement pour créer des espaces à vivre lumineux et confortables, tout au long de l'année. Sa cohérence de design et son aspect contemporain remettent au goût du jour l'esthétique de la véranda.



La véranda Luciole® Toiture Terrasse p. 24

La véranda continue d'évoluer, suivant les tendances de l'habitat moderne, se voulant de plus en plus confortable tout en consommant de moins en moins d'énergie. Elle n'est plus un espace rajouté à la maison mais une pièce supplémentaire, une véritable extension de l'habitation. Plus simple d'intégration sur tous les types d'architectures et plus contemporaine d'aspect, la véranda Toiture Terrasse s'affranchit de son aspect entièrement vitré pour agrandir la maison en s'intégrant parfaitement à la décoration intérieure.

La véranda Luciole® Traditionnelle





Des lignes traditionnelles, sobres et élégantes, la part belle à la lumière et l'ouverture, un style classique ou plus contemporain... Rêvez votre véranda, embellissez votre maison !

La véranda Luciole® Traditionnelle



2 TOITURES POUR 1 VÉRANDA ADAPTÉE À TOUS LES PROJETS

La véranda traditionnelle se décline en deux types de toitures à l'aspect visuel très différent.



Toiture épine

La véranda Luciole® Épine se caractérise par un aspect visuel très structuré à l'extérieur et au contraire très lisse à l'intérieur de la véranda. En effet, sa toiture est composée de chevrons en "épine" qui apparaissent en relief sur la face externe de la toiture, mais se font très discrets sur la face interne.

Une toiture toute en finesse autorisant toutes les formes de véranda et s'adaptant à toutes les architectures.



Toiture tubulaire

La véranda Luciole® Tubulaire se caractérise par une esthétique épurée à l'extérieur et au contraire un aspect "poutre apparente" à l'intérieur de la véranda. En effet, sa toiture est composée de chevrons tubulaires pratiquement lisses sur la face externe de la toiture et en relief sur la face interne.

Une toiture à l'aspect cossu, offrant une isolation thermique optimale et autorisant de plus grands volumes.



"Créez la véranda qui vous ressemble..."



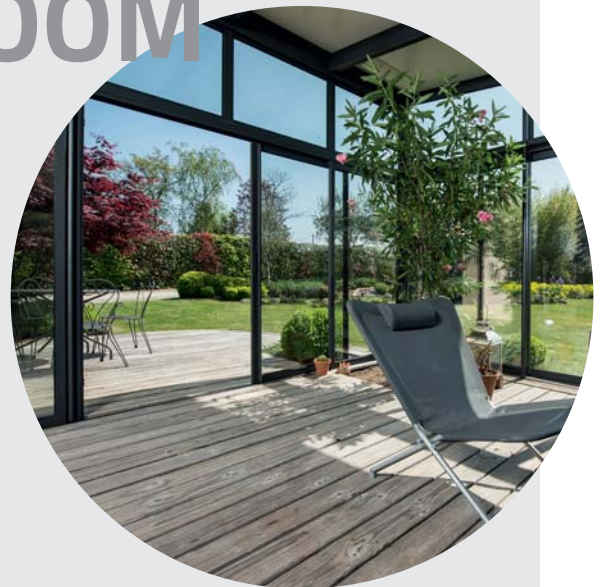
Cuisine, piscine, Jardin d'hiver, spa, salon, terrasse ouverte...



LES PLUS DE LA VÉRANDA LUCIOLE® TRADITIONNELLE

- Chevrons épines ou tubulaires à rupture de pont thermique pour une parfaite isolation
- Intégration de panneaux ou de vitrages hautes performances (remplissage possible jusqu'à 68 mm)
- Mix des remplissages vitrés et pleins pour un équilibre parfait entre luminosité, isolation et sécurité
- Intégration possible de tous les types d'ouvertures : fenêtres, coulissants et portes
- Chéneau drainage caché existe en version volet roulant
- Finitions soignées : pas de vis apparentes, capots de finitions laqués
- Nombreux choix de formes, possibilité d'angles sortants ou entrants
- Nombreuses options pour optimiser la thermie (voir pages 32-33)
- Nombreuses personnalisations possibles (voir pages 33-34)

ZOOM



OUVERTURES

Installux Aluminium vous propose deux gammes d'ouvrants, fenêtres, coulissants et portes, qui s'intègrent harmonieusement à la véranda LUCIOLE® traditionnelle, la gamme Confort ou la gamme Hautes Performances pour une isolation renforcée (pour en savoir plus voir page 32). N'hésitez pas à demander conseil à votre artisan fabricant.



La véranda Luciole® Traditionnelle



"Une véranda sur deux étages"

Réalisation : Richard Vérandas (43)



Les propriétaires de cette maison secondaire souhaitent agrandir l'espace de vie dans leur maison, réduit par un escalier intérieur encombrant, tout en créant une pièce ouverte vers l'extérieur.

Avec leur artisan fabricant ils ont imaginé cette véranda construite à hauteur des deux étages de la maison, reprenant la forme de la toiture, dans la continuité de l'architecture.

Le balcon existant en façade a été transformé, dans la véranda, en mezzanine à laquelle on accède par un escalier desservant ainsi l'étage de la maison. L'escalier intérieur a de cette manière pu être supprimé pour réaménager l'espace.

La maison se situant en altitude dans un village de la Haute Loire, elle n'est utilisée que pendant les saisons estivales. Les propriétaires ont donc choisi un grand coulisant en façade afin d'ouvrir la véranda sur l'extérieur et la belle terrasse en bois créée à cette occasion.

Les panneaux pleins de la toiture apportent une parfaite protection solaire sans assombrir cette véranda, très lumineuse grâce à sa hauteur de parois vitrées.

Véranda : Luciole® Toiture épine

Ouvrants : Baie coulissante 3 vantaux et fenêtres coulissantes Galaxie® 26TH





"Panorama & luminosité"

Réalisation : Confort Habitat (69)

Le projet de cette rénovation était d'agrandir le salon, le rendre plus lumineux et faciliter le passage entre les deux ailes de la maison. Les propriétaires souhaitent également profiter d'une vue magnifique.

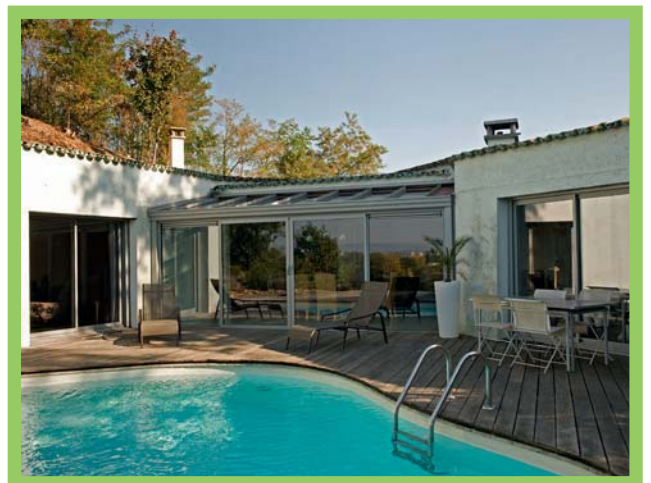
L'artisan fabricant Installux Aluminium a répondu à cette problématique en proposant une véranda entièrement vitrée avançant devant le bâtiment. Parfaitement intégrée sous l'avancée du toit en tuiles existant et laquée dans la même teinte que les coulissants de la maison, elle se fond de façon harmonieuse dans l'architecture de la propriété.

Lors des beaux jours, le grand coulissant offre une ouverture maximale pour profiter au mieux de la terrasse et de la piscine en créant un lien intérieur/extérieur appréciable.

Lors des saisons plus fraîches, les parois vitrées ainsi que les vitrages de toitures apportent une luminosité naturelle à la salle à manger.

Véranda : Luciole® Toiture épine

Ouvrants : Baie coulissante Galaxie® 26TH



L'aluminium de votre habitat



La véranda Luciole® Traditionnelle



"Un style victorien"

Réalisation : Jouve Espace Vérandas (38)



Cette véranda était depuis longtemps le rêve des habitants de cette maison qui souhaitaient ainsi donner du cachet à leur propriété. Ils ont contacté un artisan fabricant Installux Aluminium de leur région afin de concrétiser leur projet.

Propriétaires et artisan sont tombés d'accord sur une véranda de style victorien en harmonie avec l'architecture de la maison. Grâce au concept de bicoloration des profils, la couleur noire de l'extérieur de la véranda se marie à merveille avec le style extérieur de la maison et le garde-corps existant. La couleur blanche utilisée pour la partie intérieure de la toiture est elle parfaitement coordonnée à la décoration intérieure et adoucit les lignes de la charpente.

Enfin, la véranda est équipée d'un chéneau avec volet roulant intégré afin d'assurer une protection thermique supplémentaire, principalement de nuit, et une sécurité optimale en cas d'absence.

Véranda : Luciole® Toiture tubulaire

Ouvrants : Baies et fenêtres coulissante Galaxie® 26TH





"L'alliance du verre & de la pierre"

Réalisation : Modern Alu (24)

Le défi posé par ce projet d'extension était une intégration parfaite à l'architecture de cette magnifique demeure en pierres. En effet il convenait d'agrandir la surface habitable, d'apporter de la luminosité ainsi qu'une vue panoramique sur la propriété, sans nuire à l'esthétique de l'ensemble.

Pari réussi pour l'artisan fabricant Installux Aluminium qui a conçu une véranda alternant surfaces vitrées et maçonnerie en pierres. La couleur verte ainsi que les rosaces décoratives sur les portes viennent parfaire le style classique de l'extension, elle souligne ainsi le charme authentique de la maison.

Pour un confort optimal la toiture épine est équipée de panneaux pleins car exposée plein sud. Les fenêtres sont agrémentées de stores verticaux permettant de réguler l'apport lumineux et de chaleur au fil des saisons.

Véranda : Luciole® Toiture épine

Ouvrants : Portes Comète® 50TH et fenêtres Espace® 50TH Confort



L'aluminium de votre habitat



La véranda Luciole® Hautes Performances



Des lignes épurées, un grand clair de vitrage, pour une extension d'habitation privilégiant esthétique et performances thermiques. Un véritable "espace à vivre" alliant l'esprit véranda et l'économie d'énergie !





L'aluminium de votre habitat



La véranda Luciole® Hautes Performances



L'INNOVATION TECHNIQUE AU SERVICE DE L'ISOLATION

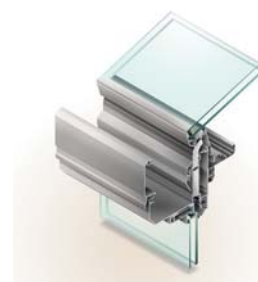
Le concept Luciole® Hautes Performances a été pensé pour vous proposer la meilleure performance énergétique possible et faire de votre véranda un véritable espace de bien-être. Il associe pour cela les meilleures innovations techniques.



Toiture tubulaire bordée à l'étanchéité parfaite

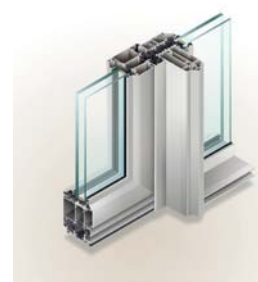
La toiture tubulaire bordée a été développée afin d'obtenir des performances thermiques renforcées et optimales grâce à l'isolation parfaite de la sablière et des remplissages de toiture. Le chéneau se compose pour cela d'un profil articulé à rupture de pont thermique permettant de border le vitrage.

La thermie a également été renforcée par des mousses d'isolation dans la sablière.



Une gamme de menuiseries Hautes Performances

La structure de la Luciole® Hautes Performances offre une isolation renforcée grâce à une grande homogénéité et un alignement parfait des plans thermiques. La gamme de fenêtres, coulissants et portes 70 TH et 32 TH Hautes Performances s'intègrent harmonieusement à l'ensemble. Leurs très hautes qualités thermiques et acoustiques assurent un bilan énergétique optimal, tout en offrant un design contemporain et cohérent à votre véranda.



"Créez la véranda qui vous ressemble..."



Confort optimisé en toute saison



LES PLUS DE LA VÉRANDA LUCIOLE® HAUTES PERFORMANCES

- Hautes performances garantissant une excellente isolation phonique et thermique
- Intégrable à un projet BBC
- Design contemporain et grande cohérence esthétique
- Esthétique intérieure parfaite
- Gamme complète de menuiseries Hautes Performances parfaitement intégrées
- Mix des remplissages vitrés et pleins pour un équilibre parfait entre luminosité, isolation et sécurité
- Chéneau existe en version volet roulant
- Finitions particulièrement soignées : pas de vis apparentes, capots de finitions
- Garde à l'eau importante et drainage caché
- Nombreuses personnalisations possibles (voir pages 33-34)

ZOOM



STRUCTURE

Installux Aluminium vous propose une esthétique encore plus épurée pour votre véranda Hautes Performances grâce à un concept de structure fine. Les poteaux sont formés grâce à la jonction des dormants mis dos à dos, permettant ainsi de s'affranchir d'un poteau intermédiaire supplémentaire. Les masses aluminium vues sont ainsi affinées favorisant le clair de vitrage.



La véranda Luciole® Hautes Performances



"Ouverture totale sur la maison"

Réalisation : Espace Confort (76)



En recherche d'inspiration pour leur projet de nouvelle pièce à vivre les propriétaires de cette maison ont découvert dans des magazines des vérandas qui leur plaisaient beaucoup. Cependant, ils souhaitent qu'elle soit entièrement ouverte sur l'intérieur de l'habitation sans engendrer de consommation énergétique supplémentaire.

Leurs exigences les ont conduits à se tourner vers un véritable expert dans ce domaine. Leur artisan fabricant Installux Aluminium leur a apporté la réponse correspondant en tout point à leur besoin. Avec le concept Hautes Performances ils bénéficient aujourd'hui d'une pièce en plus qui combine à merveille une parfaite isolation et la luminosité incomparable d'une véranda.

Côté esthétique, le concept de dormants dos à dos apporte à l'ensemble de la structure aluminium une grande finesse tout en laissant place à plus de clair de vitrage.

Ouvrants : Baies coulissantes Galaxie® 32TH Hautes Performances





"Travailler en pleine nature"

Réalisation : ATA Vêrandas (69)

Quoi de plus agréable que de travailler en pleine nature ! Mais dans le confort d'un vrai bureau... C'était le désir du propriétaire de cette maison. Cette véranda a exaucé ses souhaits : un bureau agréable tout au long de l'année et une ouverture visuelle sur le jardin.

Artisan fabricant et propriétaire sont tombés d'accord sur une véranda Luciole® Hautes Performances afin de garantir une isolation maximale à la pièce. La toiture entièrement pleine vient parfaire cette barrière thermique tout en garantissant une bonne protection contre le soleil. Le bureau est ainsi douillet quelque soit la saison.

En été les ouvertures coulissantes permettent de profiter de la nature et du beau temps tout en ventilant la pièce. En hiver, les menuiseries à rupture de pont thermique et leurs vitrages performants protègent parfaitement du froid.

Ouvrants : Fenêtres et baies coulissantes Galaxie® 32TH Hautes Performances



L'aluminium de votre habitat



La véranda Luciole® Hautes Performances



"Un confort sans concession"

Réalisation : Cofalu (69)



Avec l'arrivée du petit dernier, la maison devenait trop petite pour ces habitants du Rhône qui ne souhaitent pourtant pas déménager de leur belle propriété. Ils ont donc décidé de contacter un artisan pour apporter une pièce supplémentaire à leur maison. Leur choix s'est porté sur une véranda pour la luminosité et la vue sur la campagne. Cependant ils souhaitent un véritable espace à vivre toute l'année. Pas de concession sur le confort !

Grâce au concept de véranda Luciole® Hautes Performances leur artisan fabricant Installux Aluminium a conçu avec eux le projet de leurs rêves. La toiture tubulaire bordée, associée à la gamme d'ouvrants 70TH et 32TH Hautes Performances, garantissent une isolation parfaite en toute saison et une maîtrise de la consommation d'énergie. Le remplissage de toiture réalisé avec un mix panneaux plein et vitrages à contrôle solaire permet de réguler l'apport lumineux et calorifique.

Enfin, ils ont opté pour le concept de dormants dos à dos formant poteau car il offre à la véranda une structure affinée très esthétique.

Ouvrants : Baies coulissantes Galaxie® 32TH Hautes Performances





"Esthétique & performance"

Réalisation : Richard Vérandas (43)

Pour assurer une intégration parfaite à cette belle maison en pierres, cette véranda est l'alliance réussie de l'esthétique et de la performance.

Tout a été pensé pour offrir à l'ensemble un style classique du plus bel effet : soubassements rehaussés de rosaces décoratives, chéneau mouluré, laquage gris se mariant à merveille avec la pierre et toiture entièrement vitrée.

Grâce au savoir-faire d'artisan fabricant Installux Aluminium et à sa capacité à gérer le chantier dans sa globalité, le mur en pierre délimitant la propriété a pu être conservé à l'intérieur de la véranda et le carrelage choisis dans les mêmes tons naturels.

Côté isolation c'est le concept Luciole® Hautes Performances que cet artisan a conseillé à ses clients pour assurer un confort permanent dans la véranda. De plus, la toiture est agrémentée de vitrages à contrôle solaire et les parois verticales de stores intérieurs pour une utilisation agréable pendant les saisons chaudes.

Il ne restait plus qu'à la meubler pour profiter de cette magnifique véranda !

Ouvrants : Baies coulissantes Galaxie® 32TH Hautes Performances



L'aluminium de votre habitat



La véranda Luciole® Toiture terrasse



Un design contemporain et une isolation thermique maximale, la solution idéale pour les projets d'extension d'habitation quelles que soient les contraintes architecturales. Une pièce supplémentaire lumineuse en toute saison, s'ouvrant sur l'extérieur, sans rupture visuelle avec l'esthétique intérieure de la maison.





La véranda Luciole® Toiture terrasse



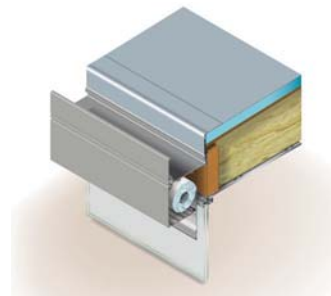
L'ALLIANCE DE L'ISOLATION ET DE LA LUMIÈRE NATURELLE

Le concept Luciole® Toiture Terrasse marie à la perfection la luminosité, l'ouverture et le confort thermique avec l'esthétique intérieure d'un véritable projet d'extension.



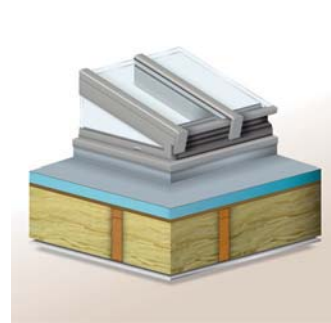
Toiture terrasse parfaitement isolante

La toiture terrasse se compose de poutres et de traverses formant une ossature en bois ou en aluminium. La partie plate est constituée de panneaux isolants et d'une membrane d'étanchéité. Cette toiture offre côté intérieur un aspect plat dans la continuité du plafond de la maison.

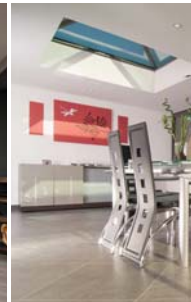


Un puits de lumière naturelle

Cette toiture terrasse peut recevoir un ou plusieurs puits de lumière afin de créer une luminosité naturelle dans cette extension. Conçus avec des chevrons épines ou tubulaires, ces puits peuvent présenter de un à quatre pentes en fonction de la taille de la véranda, de l'apport lumineux souhaité ou du choix esthétique retenu.



"Créez la véranda qui vous ressemble..."



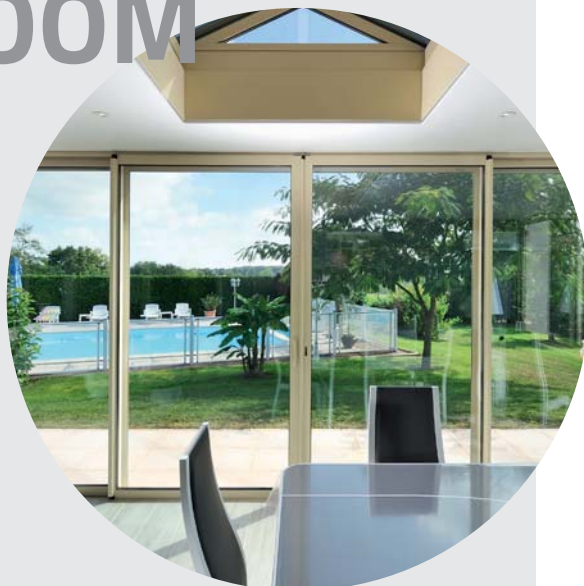
Maitriser la lumière naturelle



LES PLUS DE LA VÉRANDA LUCIOLE® TOITURE TERRASSE

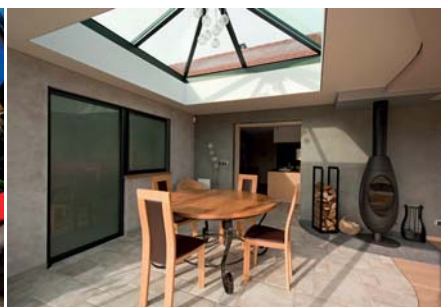
- Toiture à l'isolation parfaite
- Intégrable à un projet BBC
- Design contemporain
- Adaptabilité quelles que soient les contraintes architecturales (toiture de l'habitation basse, etc.)
- Esthétique intérieure en continuité de la maison
- Intégration possible de tous les types d'ouvertures : fenêtres, coulissants et portes
- Possibilité d'intégrer un ou plusieurs puits de lumière
- Importante hauteur sous plafond possible
- Chéneau existe en version volet roulant
- Nombreuses options pour optimiser la thermie (voir pages 32-33)
- Nombreuses personnalisations possibles (voir pages 34-35)

ZOOM



OUVERTURES

En complément de la toiture Luciole® terrasse très isolante, Installux Aluminium vous propose sa gamme d'ouvrants, fenêtres, coulissants et portes Hautes Performances afin de garantir à votre extension une isolation totale et un confort permanent en toute saison (pour en savoir plus voir page 32). N'hésitez pas à demander conseil à votre artisan fabricant.



La véranda Luciole® Toiture terrasse



"Une isolation parfaite"

Réalisation : Raberin Véranda (71)



Un nouveau séjour lumineux et une ouverture sur le jardin et la piscine, tels étaient les désirs des habitants de cette maison. Un projet de véranda répondait au mieux à ces attentes.

Le défi de l'artisan fabricant Installux Aluminium était l'intégration de l'ouvrage sur le pignon de cette maison ne présentant pas une grande hauteur. Le choix de la Luciole® toiture terrasse a permis de répondre à cette problématique grâce à sa toiture plate permettant un ouvrage à hauteur du plafond du rez-de-chaussée sans gêner la vue depuis l'étage.

De plus, les propriétaires souhaitaient ajouter à leur maison une véritable pièce supplémentaire, agréable toute l'année. L'artisan a ainsi proposé d'associer à la toiture terrasse, parfaitement isolée, des ouvertures de la gamme Hautes Performances, l'ensemble apportant à la véranda des performances thermiques exceptionnelles. Le chéneau est équipé d'un volet roulant intégré, procurant au choix ombre en été, protection thermique en hiver, et sécurité en cas d'absence.

Enfin, un puits de lumière apporte une belle luminosité naturelle à la pièce en toute saison. Il est agrémenté de vitrages à contrôle solaire pour éviter la surchauffe en été.

Ouvrants : Fenêtres et baie coulissantes Galaxie® 32TH Hautes Performances





"Véranda tendance loft"

Réalisation : Espace Confort (76)

Plus qu'une véranda ce projet d'envergure est une véritable extension de l'habitation, un nouveau souffle pour le foyer !

Construit sur toute la largeur de la maison, ce bel ouvrage réalisé en Luciole® toiture terrasse double la surface de vie du rez-de-chaussée, créant un espace à tendance «loft» très lumineux entièrement ouvert sur la maison. L'isolation thermique est parfaitement assurée grâce à l'association de la toiture terrasse, de la gamme d'ouvrants Hautes Performances et de vitrages parfaitement adaptés.

Les volumes ont été particulièrement travaillés par l'artisan fabricant Installux Aluminium. La partie centrale, en avançant vers le jardin, souligne l'entrée tout en permettant l'intégration d'un puits de lumière de grande taille. Deux ailes symétriques viennent compléter l'ensemble.

Côté esthétique, rien n'a été laissé au hasard, de nombreuses finitions décoratives apportent une touche élégante à la véranda, soubassements agrémentés de rosaces, petits bois dans les vitrages, crêtes de toit sur le puits de lumière,... La bicolouration des profils assure également une intégration parfaite à l'architecture comme à la décoration intérieure.

Ouvrants : Fenêtres Espace® 70TH, porte Comète® 70TH et baies coulissantes Galaxie® 32TH Hautes Performances



L'aluminium de votre habitat



La véranda Luciole® Toiture terrasse



"Juste équilibre entre
tradition et modernité"

Réalisation : Vérant'Art (69)



Les propriétaires de cette impressionnante citadelle du XV^{ème} siècle voulaient avant tout ouvrir leur demeure sur l'extérieur et faire entrer la lumière. Ils souhaitaient également mettre la cuisine dans la véranda pour avoir l'impression de cuisiner dans le jardin. Très anxieux quant au rendu final et au mariage de la maison et de la véranda, ils ont particulièrement insisté sur une intégration fine et élégante.

L'artisan fabricant Installux Aluminium a recherché un juste équilibre entre tradition et modernité, proposant une création alliant un soupçon de romantisme apporté par le choix de traverse, de soubassements, de finitions décoratives, et une touche de modernité grâce à la toiture plate et la couleur grise.

Pour répondre à la question du confort, la Luciole® toiture terrasse a été retenue pour ses qualités d'isolation thermique et phonique. Artisan et propriétaires sont tombés d'accord sur des doubles vitrages à contrôle solaire. Ceux-ci ne laissent entrer qu'une partie du rayonnement et enferment les calories contenues dans le bâtiment grâce à de très bonnes performances d'isolation.

Ouvrants : Porte Comète® 50TH et baie coulissante Galaxie® 26TH Confort



"Une intégration parfaite"

Réalisation : Jouve Espace Vérandas (38)

Les habitants de cette maison bénéficiaient d'un cadre de vie calme et d'un séjour lumineux avec une très belle vue sur leur jardin. Cherchant à agrandir leur pièce principale de vie, ils se sont tournés vers un artisan fabricant pour concevoir leur véranda car ils la voulaient respectueuse de cet environnement et parfaitement intégrée à l'architecture de leur maison.

L'artisan fabricant Installux Aluminium a proposé un projet réalisé avec une véranda Luciole® toiture terrasse pour apporter une continuité entre l'intérieur existant et le plafond de l'extension. Un puits de lumière à plusieurs pans reprend la forme du pignon tout en conservant la luminosité apportée par la structure vitrée existante.

Tout est pensé pour assurer confort et bien-être à tout moment. Un grand coulisant en façade apporte une ouverture maximale sur l'extérieur. Des fenêtres à soufflet garantissent une bonne aération. Un store intérieur permet de réguler l'apport solaire du puits de lumière. Enfin, des spots sont intégrés à la toiture pour un éclairage d'ambiance agréable à la nuit tombée.

Ouvrants : Fenêtres et baies coulissantes Galaxie® 26TH Confort



L'aluminium de votre habitat



Une pièce à vivre toute l'année

ISOLATION



Menuiseries Hautes Performances

Choisissez, pour votre véranda, les menuiseries de la gamme 70TH et 32TH hautes performances d'INSTALLUX ALUMINIUM afin d'en faire un espace de caractère au confort inégalé. Portes, fenêtres et baies coulissantes... Cette gamme très complète, esthétiquement homogène, vous offre le meilleur de l'innovation technique et du design. Les ouvertures deviennent des éléments à part entière du style intérieur et extérieur de votre projet, tout en lui garantissant une isolation exceptionnelle. Grâce à leurs très hautes qualités thermiques et acoustiques, elles garantissent à votre véranda un bilan énergétique optimal et en font un véritable espace de bien-être tout au long de l'année. Demandez, enfin, à votre artisan fabricant, des vitrages adaptés afin d'optimiser leurs performances.

Remplissage

Demandez conseil à votre artisan fabricant pour personnaliser l'agencement des remplissages de toiture de votre véranda. En fonction de son exposition, du climat de votre région, du type de chauffage choisi, vitrages et panneaux peuvent être mixés. Les panneaux, aux performances thermiques et acoustiques élevées, garantissent une très bonne isolation tout en protégeant du soleil. Les parties vitrées apportent une légèreté visuelle tout en laissant entrer la lumière. Afin de bénéficier de luminosité sans surchauffe il existe également des vitrages à contrôle solaire.



Volet roulant

Équipez votre véranda d'un chéneau avec volet roulant intégré, afin de parfaire l'isolation thermique de votre véranda. Il protège du froid en hiver, principalement de nuit, et permet de réguler l'apport solaire en été. De plus, il apporte une sécurité renforcée à votre extension en cas d'absence.



VENTILATION



Une véranda bien ventilée assure une bonne hygiène de l'air tout en évitant l'effet de serre et la condensation. Les fenêtres peuvent être équipées de systèmes oscillo-battant. Il existe également des aérateurs intégrés aux menuiseries. Votre artisan fabricant est là pour vous aider à choisir la solution qui convient le mieux à votre projet.

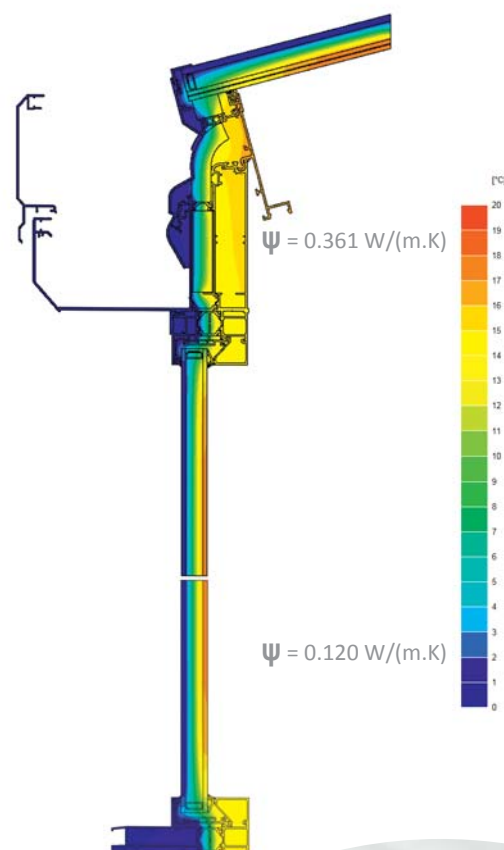
RÉGULATION DE L'APPORT SOLAIRE

Si l'orientation de votre véranda le requiert ou si vous vivez dans une région très ensoleillée, vous pouvez associer à vos vitrages une protection solaire pour limiter la chaleur due au rayonnement solaire. Pour la toiture optez pour un store extérieur, pour les parois vitrées choisissez des brises soleil ou des stores intérieurs assortis à votre décoration.



BILAN THERMIQUE

Les solutions mises en œuvre pour améliorer la performance thermique de votre véranda sont contrôlées grâce à des logiciels de calculs professionnels.



Personnalisation de votre véranda

COULEUR

Installux Aluminium vous propose une infinie palette de teintes et de textures pour personnaliser le laquage de votre véranda. Optez pour une couleur discrète, s'intégrant à votre architecture ou plus vive pour une extension plus originale. Choisissez la sublimation pour l'aspect chaleureux du bois sans les contraintes d'entretien. Faites de votre véranda un projet unique.



Bicoloration

Grâce au concept de bicoloration votre véranda peut être laquée dans deux couleurs différentes. Vous pouvez ainsi marier la couleur extérieure avec le style de votre habitation et choisir la couleur intérieure en harmonie avec votre décoration.



ÉCLAIRAGE



Profitez, dès la tombée de la nuit, d'une ambiance chaleureuse dans votre véranda grâce à l'éclairage LED, intégré dans la charpente de votre toiture tubulaire ou dans les panneaux de votre toiture terrasse. Plus ou moins visibles, fixes ou orientables, designs ou rétros, les spots LED apportent un éclairage performant tout en garantissant faible consommation et durée de vie exceptionnelle.





DÉCORATION



Finitions décoratives

Donnez du caractère à votre véranda en choisissant parmi de très nombreuses finitions décoratives : crêtes de toit, rosaces, petits bois dans les vitrages, soubassements moulurés,... Accentuez l'aspect victorien de l'ensemble ou donnez lui une touche d'originalité, créez votre propre style !



Capot de chéneau

Le design du chéneau de votre véranda influe sur l'esthétique de celle-ci. Un large choix de rehausses et capots de chéneaux est disponible, découvrez les avec votre artisan fabricant. Optez pour un design très mouluré ou au contraire résolument contemporain !



Véranda Luciole®

Une conception personnalisée
pour un projet unique



L'aluminium de votre habitat

Chemin du Bois Rond
69720 Saint Bonnet de Mure - FRANCE
Tél. : +33 (0)4 72 48 31 31
Fax : +33 (0)4 72 48 31 47
www.installux-aluminium.com

— Votre artisan —

